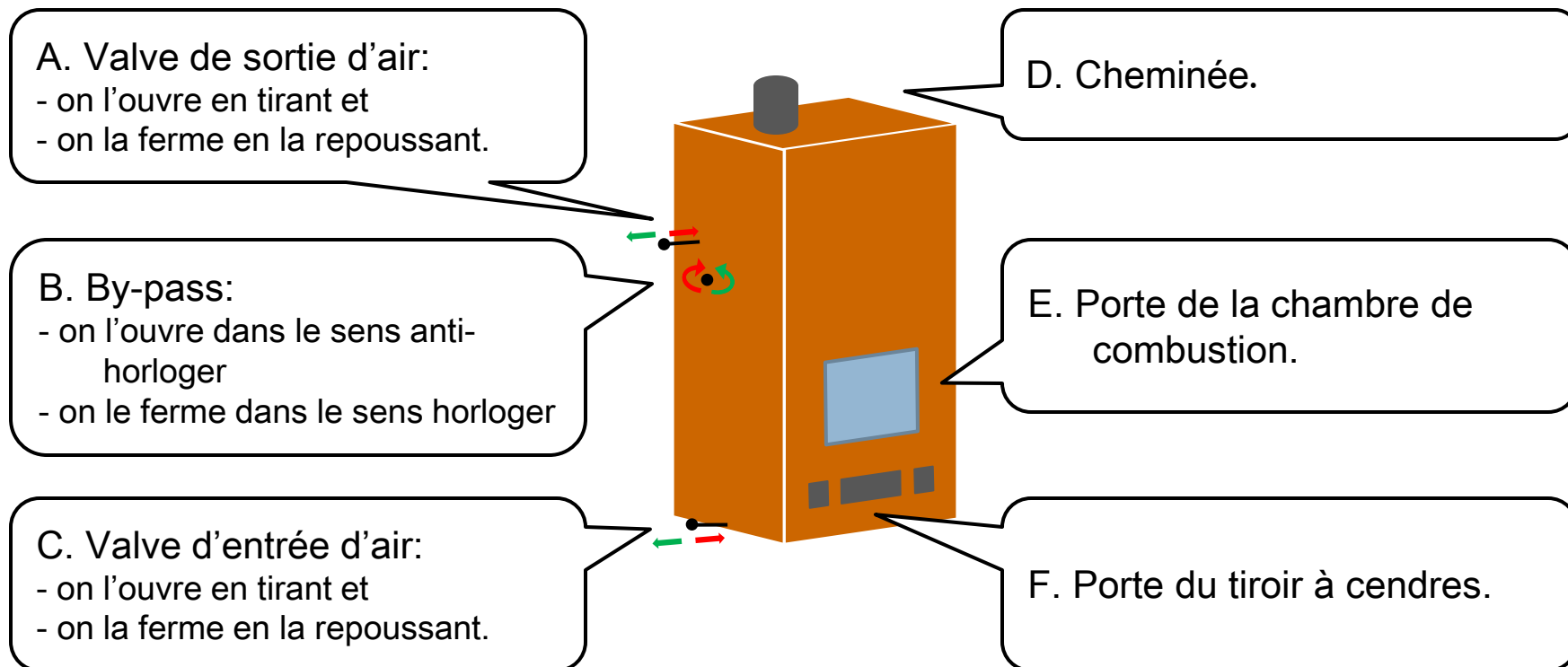


LE POËLE DE MASSE

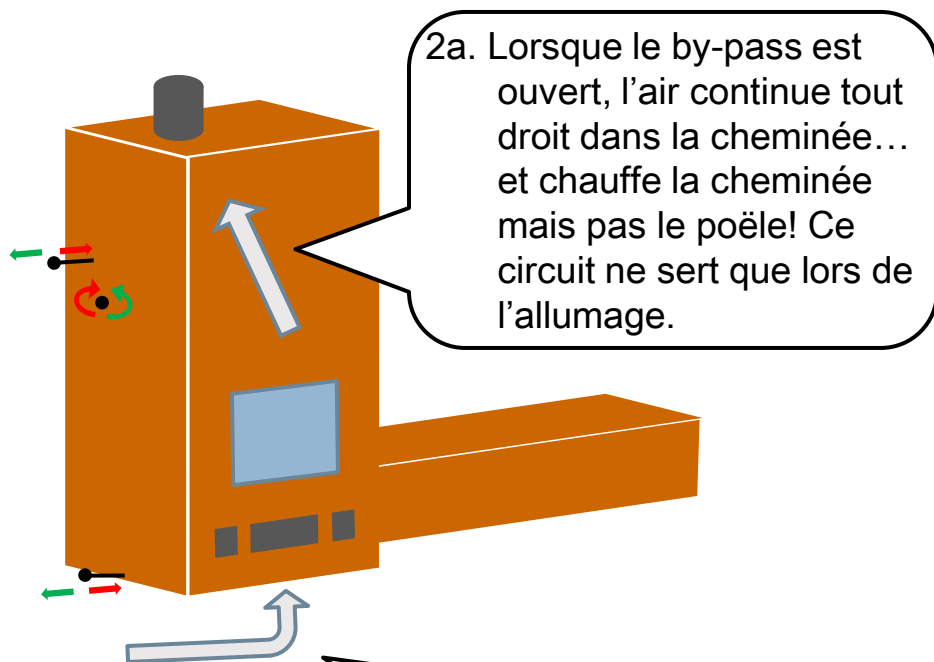


Les éléments du poêle

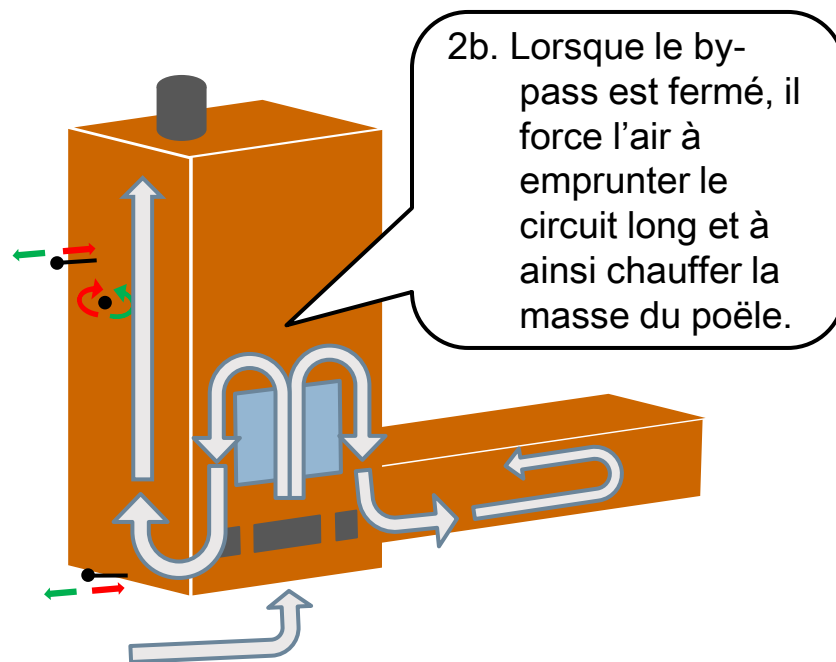


Le circuit de l'air

□ By-pass ouvert

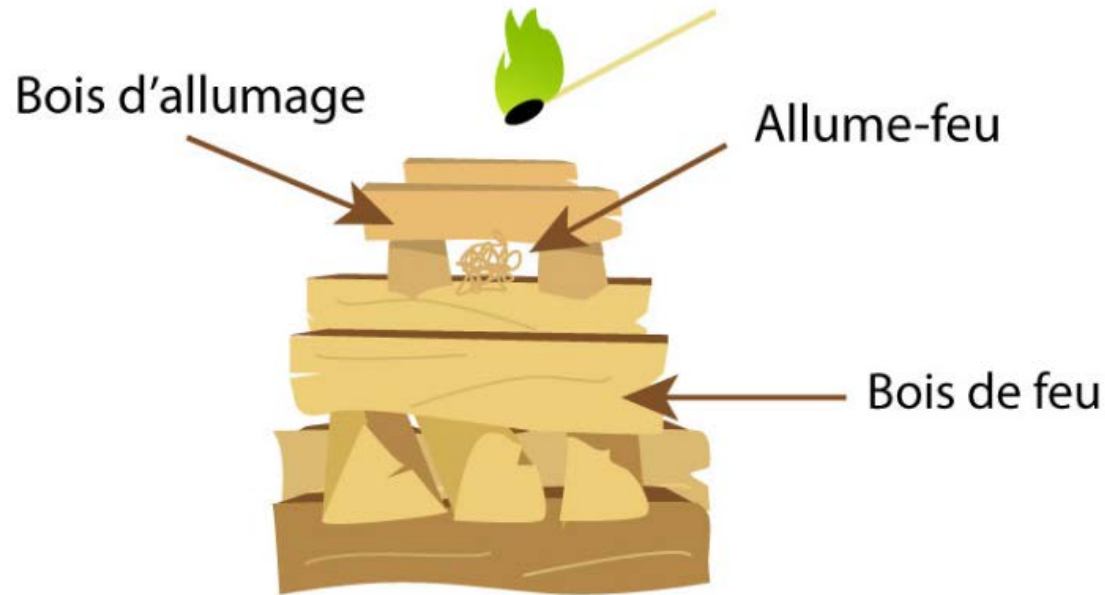


□ By-pass fermé



1. Dans les deux cas, l'air vient de l'extérieur (sous le plancher) et traverse ou passe autour de la chambre de combustion.

Préparer la flambée



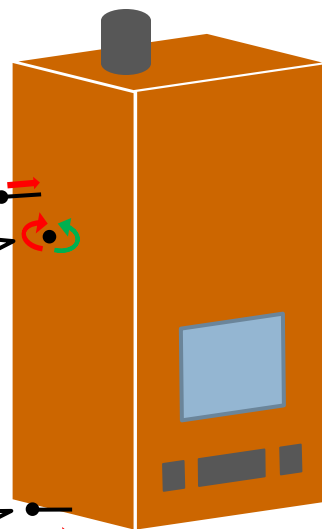
- Disposer les bûches (bien sèches) en quinconce. Les plus grosses en dessous, jusqu'à la hauteur de la porte.
- Avec du petit bois et un bloc allume-feu, faire une petite pyramide au sommet de la pile de bois.

Allumer le feu

A. Valve de sortie d'air:
- on l'ouvre en tirant et
- on la ferme en la repoussant.

B. By-pass:
- on l'ouvre dans le sens anti-horloger
- on le ferme dans le sens horloger

C. Valve d'entrée d'air:
- on l'ouvre en tirant et
- on la ferme en la repoussant.



- Ouvrir à fond les valves d'entrée ('C') et de sortie d'air ('A').
- Ouvrir le by-pass (sens anti-horloger).
- Mettre l'allumette et refermer la porte de la chambre de combustion.

- Lorsque le feu a bien pris, refermer le by-pass (sens horloger), pour que les fumées empruntent le circuit long et chauffent la masse d'argile.

Ne pas recharger le feu!

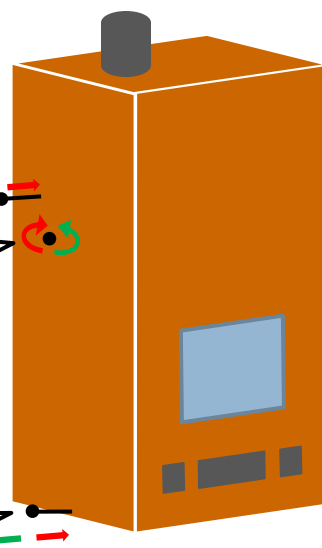
- ❑ Ne pas recharger le feu car cela entraînera une sur-chauffe du poêle.
- ❑ On peut tout au plus rajouter une bûche avant la fin de la flambée.
- ❑ La prochaine flambée ne peut se faire que lorsque les parois de la chambre de combustion ont refroidi, c.'-à.-d. quand on peut poser sa main dessus.
- ❑ En pratique, on peut donc faire maximum deux feux par jour.

A la fin de la flambée

A. Valve de sortie d'air:
- on l'ouvre en tirant et
- on la ferme en la repoussant.

B. By-pass:
- on l'ouvre dans le sens anti-horloger
- on le ferme dans le sens horloger

C. Valve d'entrée d'air:
- on l'ouvre en tirant et
- on la ferme en la repoussant.



- A la fin de la flambée, lorsqu'il ne reste plus que des cendres, il est conseillé de refermer les valves d'entrée ('C') et de sortie d'air ('A'), pour éviter une déperdition de chaleur.

Quel bois utiliser?

- Tout type de bois convient, avec une préférence pour du bois léger (palette, résineux, saule, peuplier...) plutôt que du bois dense (chêne, hêtre...).
- Surtout du bois bien sec... sans quoi l'eau dégagée peut être absorbée dans la masse d'argile du poêle et le rendre moins robuste.
- Pas de bois traité, de MDM, triplex et autres.
- Rien d'autre que du bois.

Que faire si....?

- De la fumée s'échappe du haut de la porte et ou si le feu ne tire pas
 - Ré-ouvrir le by-pass pour augmenter le tirage.
 - Vérifier que le tiroir à cendres n'est pas plein et n'obstrue pas le passage de l'air.
 - Vérifier que le bois est bien sec.
 - Si nécessaire, stocker le bois sur une étagère à l'intérieur pour toute la semaine à venir.

Entretien

- Vider régulièrement le tiroir à cendres et si des cendres se sont répandues en dehors du tiroir, en particulier dans le fond, bien aspirer.
- Une fois l'an, faire ramoner la cheminée(obligation légale).
- Aspirer les cendres présentes dans les canaux latéraux (portes de part et d'autre de la porte du tiroir à cendres).