

Klantverantw.:  
Opdrachtnr.:  
Klantnr.: 61473  
Cont.pers.:  
Tel.: -  
Fax: -  
GSM: -  
e-mail: info@renodeco.be



ProKo.: LS18  
Verslagnr.: 4579645  
Voofl. verslagnr.:  
Datum: 07/09/2015

Klant / Opdrachtgever:  
RENODECO  
EGEMSESTRAAT 8  
8750 WINGENE

Afdeling: ELE

**VERSLAG VAN ONDERZOEK VAN EEN ELEKTRISCHE L.S. INSTALLATIE VOOR EEN DEFINITIEVE OF RESIDENTIELE AANSLUITING**  
(uitgevoerd onder BELAC accreditatie volgens interne procedure QPRO/ELE/001, §7.3)

**ALGEMEENHEDEN**

Toestel/Install. ID: Aard installatie:: nieuwe Type lokalen: woning  
Plaats onderzoek: Van Nevel HOOGSTUK 61\_63 BRUGGE 8000  
Aard onderzoek: gelijkvormigheidsonderzoek Volgens AREI Art.: 86/270  
Datum onderzoek: 07/09/2015 Volgende binnen 300 maand of vóór 30/09/2040 Onderzoeker: DEMAEREL BRUNO  
Eigendom van: Van Nevel  
Installateur: RENODECO EGEMSESTRAAT 8 8750 WINGENE  
B.T.W.: BE0807579438 ID-kaart: - Uitgereikt te: - Datum: -

**BESCHRIJVING**

EAN nr.: 541448820041087242 Teller nr.: 6299570 Stand I : 67605 Stand II -  
Aansluiting: ondergronds Wachtbuis: geplaatst Isolatieplaat: aanwezig  
Dienstspanning: 3 x 220V Max. beveiliging: 40A Hoofdbeveiliging: maatschappij Schak.: alg.diff.schak.  
Meter-bordverbinding: kabeltype: VOB aantal geleiders: 3 doorsnede: 10 mm<sup>2</sup>  
Voedingsbekabeling: kabeltype: EXVB aantal geleiders: 4 doorsnede: 10 mm<sup>2</sup>  
Aardelektrode: type: pennen sectie: 16 mm<sup>2</sup> spreidingswaarde: 21 Ohm  
Diff. schak.: algemene: 4p 40A/300mA is verzegeld met loodje: in orde bijkomende dif.: 2p 40A/30mA  
Werking testknop: in orde Controle foutflus: in orde Algemene isolatieweerstand: 30 MOhm  
Installatie uitgevoerd overeenkomstig schema's: niet in orde Staat van het vast elektrisch materieel: in orde  
Bescherming tegen elektrische schokken: rechtstreekse aanraking: in orde onrechtstreekse aanraking: in orde  
Continuïteit PE- en equipotentiaal verbinding: in orde Vast opgesteld en verplaatsbaar materieel: in orde  
Beschrijving installatie - toestellen:  zie schema in bijlage  ééndraadschema en situatieschema werd voor gezien getekend  
Nog niet geplaatst:  keuken  badkamer  C.V.  gasmeter  watermeter  hoofd -  bijkomende - equipotentiaal verbinding  
Aantal borden: 1 Aantal eindstroombanen: 12

**VASTSTELLINGEN** - Nota (N) - Opmerking (O) - Inbreuk (I) - de nummers verwijzen naar de standaard inbreuken

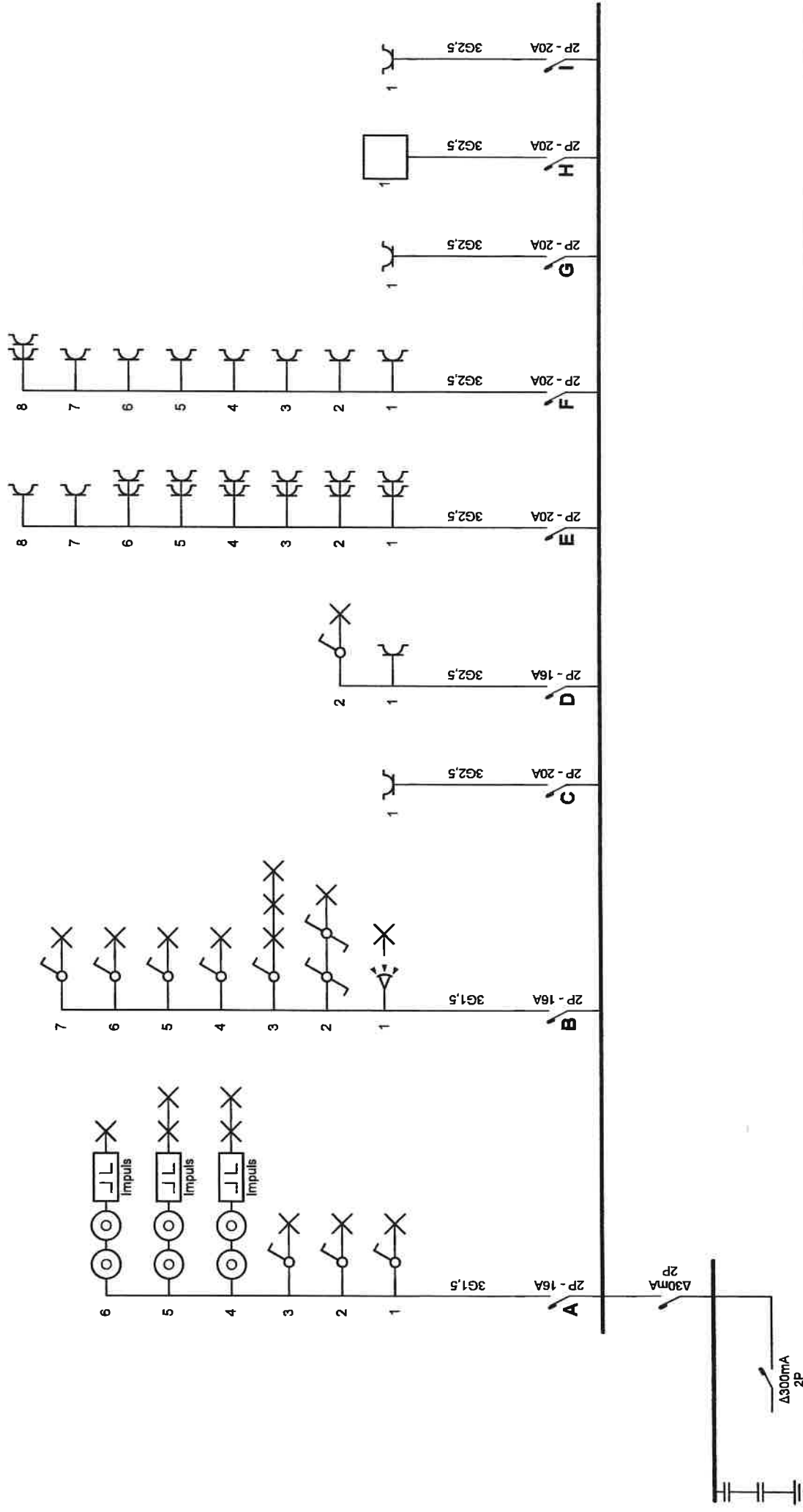
N Het onderzoek beperkt zich tot de gemakkelijk toegankelijke, bereikbare en zichtbare delen van de installatie en sluit verborgen delen, zoals achter nissen, valse plafonds, e.d. uit.  
N Verlichting nog te plaatsen

**BESLUIT**

De installatie is conform aan het AREI. De installatie mag in dienst gesteld worden/blijven.  
De installatie dient opnieuw gecontroleerd uiterlijk op hoger vermelde datum, zoals voorzien door art. 271 van het AREI, alsook voor de ingebruikname van elke belangrijke wijziging of beduidende uitbreiding, uitgevoerd voor deze datum.

Voor de Technisch Directeur,

De Agent-onderzoeker



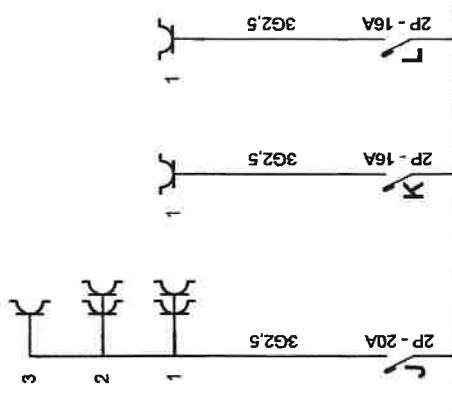
**Erkend Organisme**  
 O.C.B.  
 Koningin Astridlaan 60  
 2550 Kontich  
 Tel.: 03 451 37 00  
 Fax: 03 451 37 10  
 e-mail: dep.ele@ocb.be

*DEMIENEL BRUNO*  
*P. VILAS 7865*  
*04/08/2008*

**Plaats van de elektrische installatie**  
 ronny van nevel  
 hoogstuk  
 8000 brugge

**Installateur**  
 Renodeco VOF  
 Egemsstraat 8  
 8750 Wingene  
 GSM: 0474 70 68 07  
 e-mail: info@renodeco.be  
 BTW BE 0807.579.438

**p. 1/4**  
**Eendraadschema**  
 2 x 230V ~ 50Hz



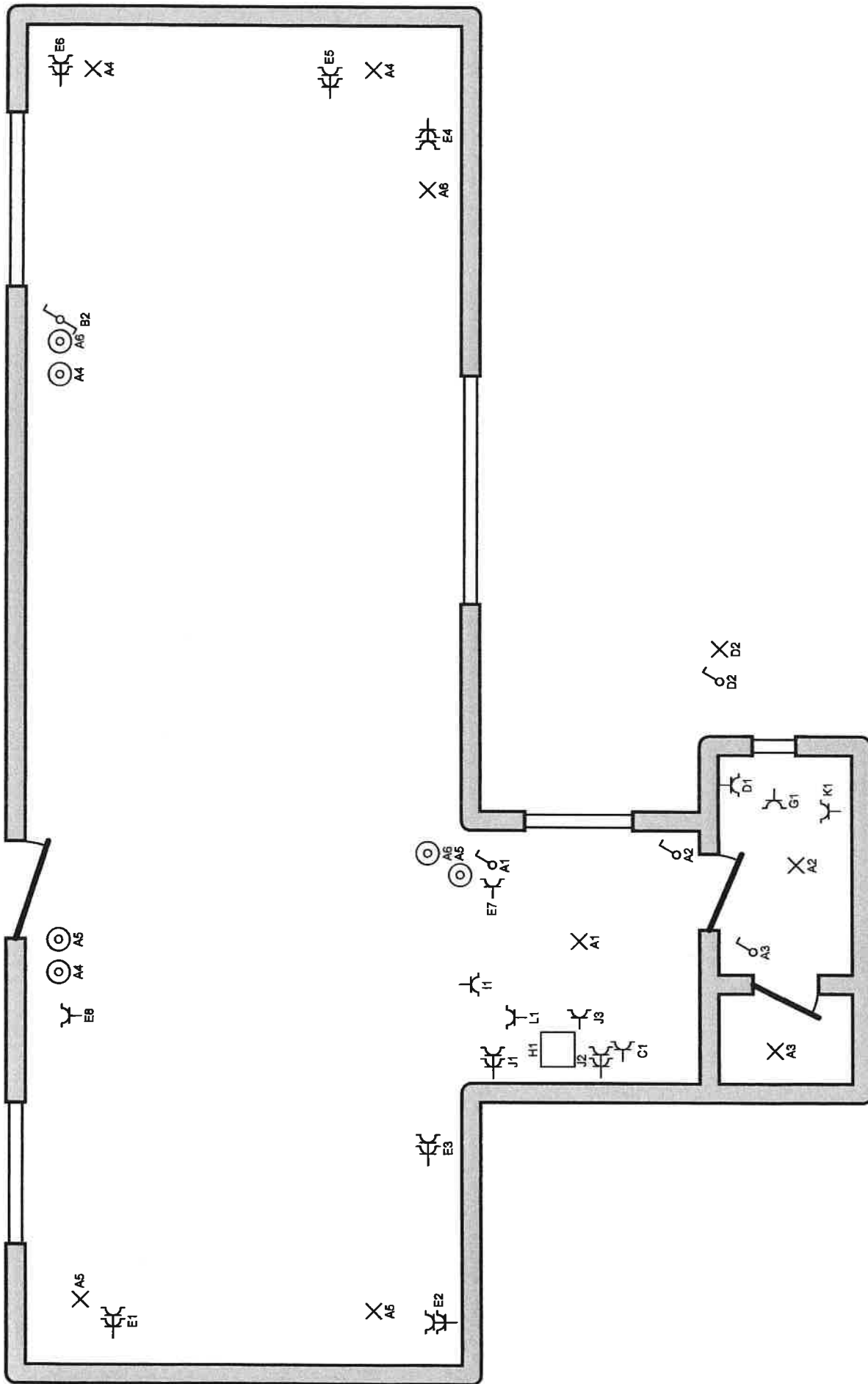
**Erkend Organisme**  
 O.C.B.  
 Koningin Astridlaan 60  
 2550 Kortrijk  
 Tel.: 03 451 37 00  
 Fax: 03 451 37 10  
 e-mail: dep.ele@ocb.be

*D. B. M. M. M. L. D. L. W. S.*  
*P.V. 4.5 73 645*  
*04/04/2015*


**Plaats van de elektrische installatie**  
 ronny van nevel  
 hoogstuk  
 8000 brugge

**Installateur**  
 Renodeco VOF  
 Egemeestraat 8  
 8750 Wingene  
 GSM: 0474 70 68 07  
 e-mail: info@renodeco.be  
 BTW BE 0807.579.438

**p. 2/4**  
**Eendraadschema**  
 2 x 230V ~ 50Hz



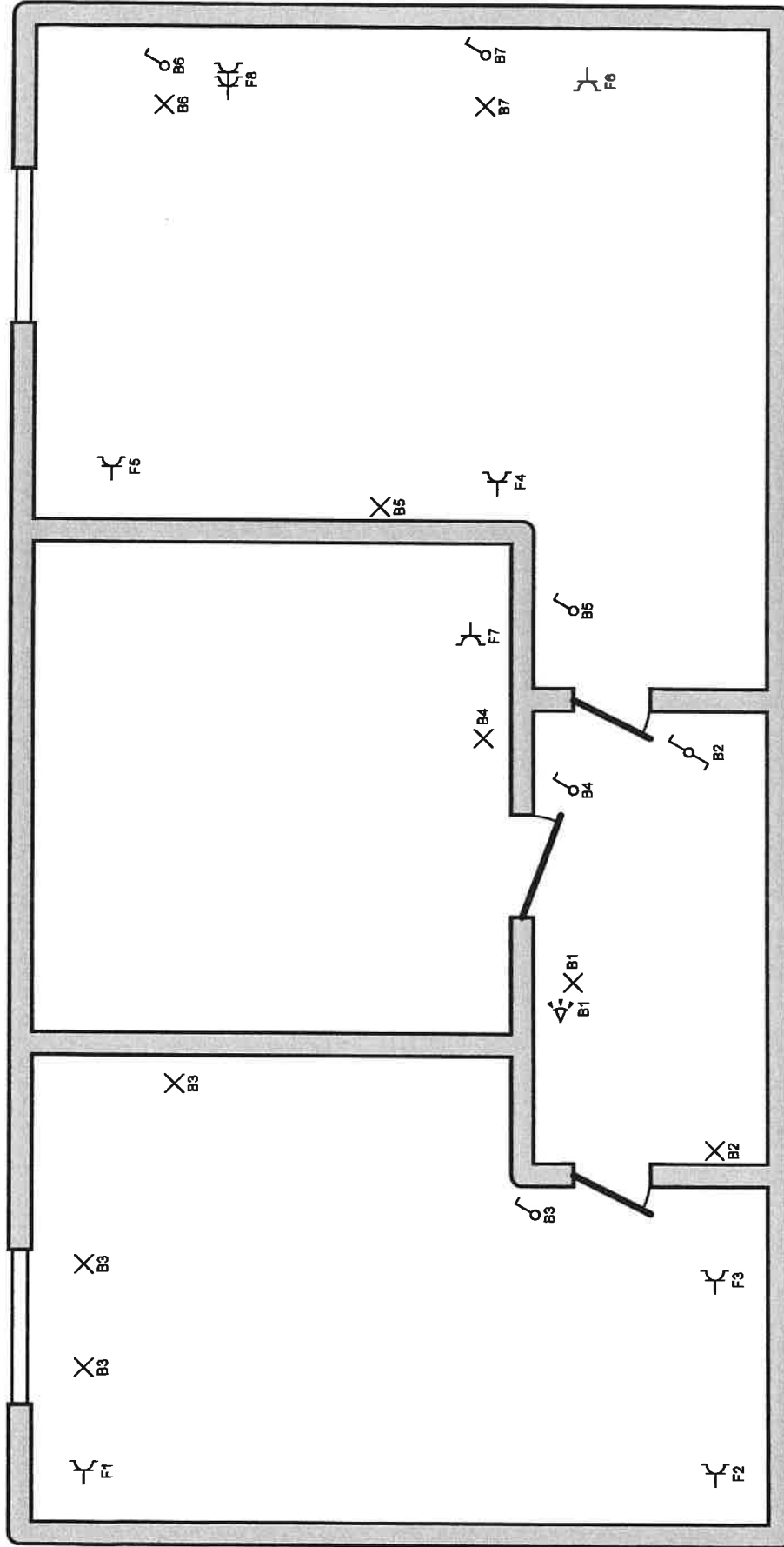
**Erkend Organisme**  
 O.C.B.  
 Koningin Astridlaan 60  
 2550 Kortrijk  
 Tel.: 03 451 37 00  
 Fax: 03 451 37 10  
 e-mail: dep.ele@ocb.be

*DIAPYRELL B.V.M.O*  
*P.V. 4579645*  
*041012075*  


**Plaats van de elektrische installatie**  
 Tonny van nevel  
 hoogstak  
 8000 brugge


**Installateur**  
 Renodeco VOF  
 Egensestraat 8  
 8750 Wingene  
 GSM: 0474 70 68 07  
 e-mail: info@renodeco.be  
 BTW BE 0807.579.438

**p. 3/4**  
**Situatieschema**  
 2 x 230V ~ 50Hz



**Erkend Organisme**  
 O.C.B.  
 Koningin Astridlaan 60  
 2550 Kontich  
 Tel.: 03 451 37 00  
 Fax: 03 451 37 10  
 e-mail: dep.ele@ocb.be

*DEMARCEL M.V.V.*  
 PV 4579645  
 04105/1005



**Plaats van de elektrische installatie**  
 ronny van nevel  
 hoogstuk  
 8000 brugge

**Installateur**  
 Renodeco VOF  
 Egemeestraat 8  
 8750 Wingene  
 GSM: 0474.70.68.07  
 e-mail: info@renodeco.be  
 BTW BE 0807.579.438

**p. 4/4**  
**Situatieschema**  
 2 x 230V ~ 50Hz